

3/3-Wege Kugelhahn RB3110 / RB3210

in Messing vernickelt mit T- oder L-Bohrung

Robinet à bille à 3/3-voies RB3110 / RB3210

en laiton nickelé à perçage T ou L



3/3-Wege Kugelhahn RB3110 / RB3210

in Messing vernickelt mit T- oder L-Bohrung

Robinet à bille à 3/3-voies RB3110 / RB3210

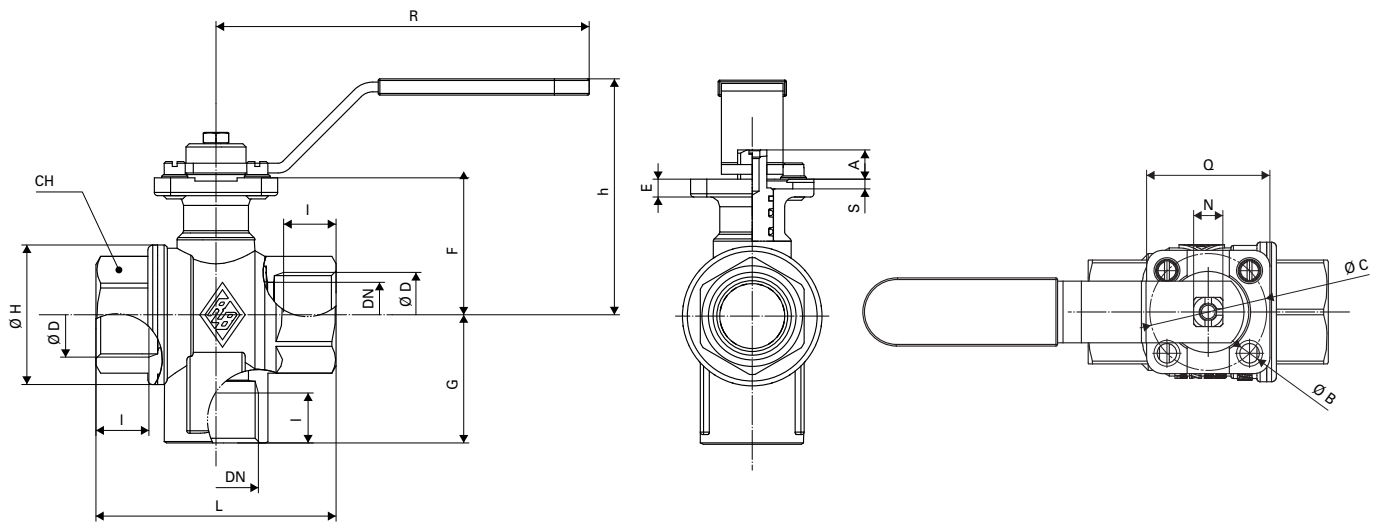
en laiton nickelé à perçage T ou L

Technische Daten

Betriebsdruck siehe PN, Druck- Temperaturdiagramm Seite 236
Temperatur -15° bis +120°C
Gehäuse Messing vernickelt
Kugel Messing verchromt
Dichtungen PTFE + O-Ring FPM
Anschluss Gewinde nach ISO 7-1
Handhebel Stahl verzinkt, mit Kunststoffwärmeschutz, schwarz

Caractéristiques techniques

Pression de service voir PN, Pression et température de service page 236
Température -15° à +120°C
Corps laiton nickelé
Bille laiton chromé
Joint de bille PTFE + O-Ring FPM
Raccord filetage selon ISO 7-1
Levier acier zingué, plastique moulé, noir



6

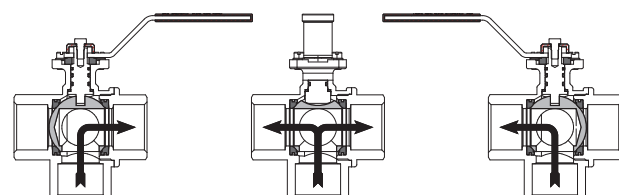
D	DN	CH	ØH	I	h	G	F	R	L	A	S	E	Q	N	ØB	ØC	Kv	PN	Kg
1/4"	10	22	28	11	60	26	28,5	115	52	7	2	5,5	38	9	M7	36	1,5	25	0,33
3/8"	10	22	28	11,4	60	26	28,5	115	52	7	2	5,5	38	9	M7	36	1,8	25	0,31
1/2"	15	27	34,5	15	62	33,5	31	115	64	9	2	5,5	38	9	M7	36	3,9	25	0,43
3/4"	20	32	43	16,3	73	39,5	42	115	74	9	3	5,5	38	9	M7	36	7,9	16	0,57
1"	25	41	53	19,1	76	47	45	115	89	9	3	6	38	9	M7	36	13	16	0,73
1 1/4"	32	50	63	21,4	79,5	54,5	49	115	100	9	3	6	38	9	M7	36	20,7	10	1,15
1 1/2"	40	55	77	21,4	95	61,5	61,5	170	110	11	3	8	50	11	7	50	38,7	10	1,82
2"	50	70	93	25,7	101	73	67	170	130	11	3	8	50	11	7	50	54	10	2,77
*3"	80	105	148	33,3	152	106		260	197					20			145,7	6	9,01

*ohne ISO 5211 Flansch / sans bride ISO 5211

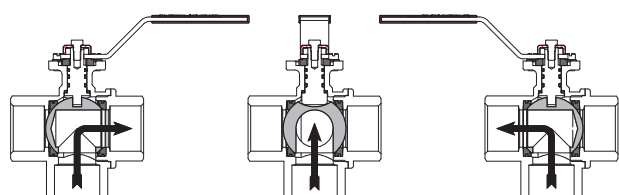
Hinweis / Indication:

- Durchflussrichtung beachten / *Considérer la direction du fluide*

RB 3110.1 T ...



RB 3210.1 L ...



Technische und massliche Änderungen vorbehalten. / *Sous réserve de modifications techniques et de cotes.*